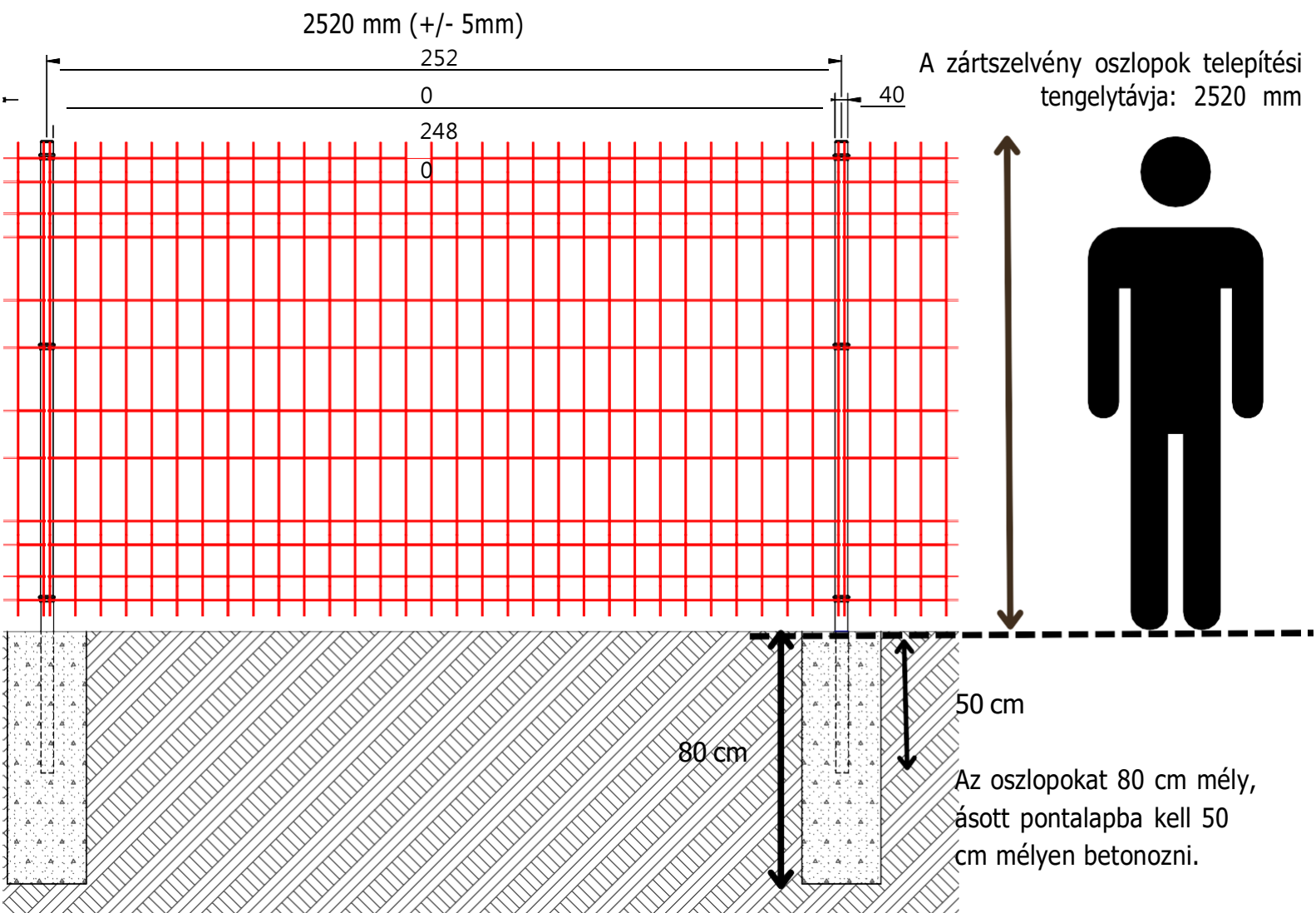


Táblás kerítésrendszer telepítési útmutató

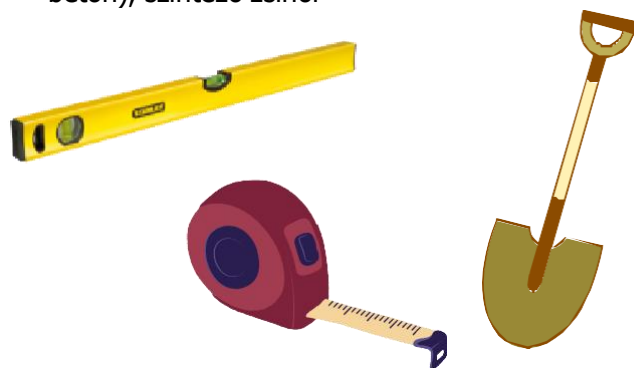


A kerítésrendszer tartozékai:

1. 3D táblás kerítés
2. Zártszelvény oszlop 60x40 mm
3. Műanyag oszlopzáró sapka
4. Rögzítő elemek (sarok bilincs, köztés bilincs, vég bilincs)

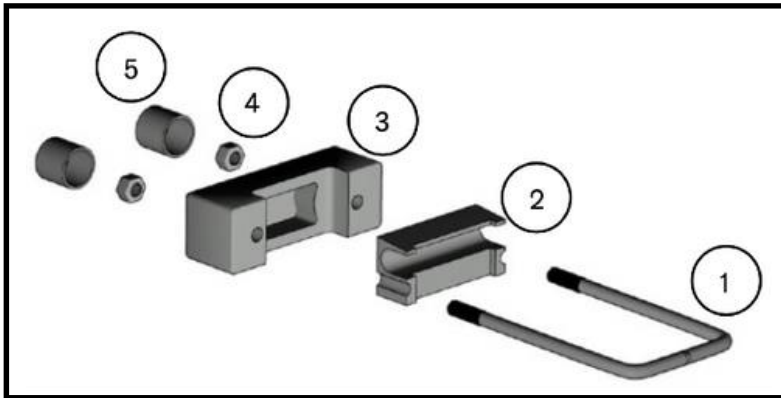
A telepítést segítő kellékek:

Ásó, lapát, vízszint mérő, mérőszalag, védőszemüveg, kesztyű, gumikalapács, csavarhúzó szett, fix beton (száraz beton), szintező zsinór



A telepítés menete

Az oszlopokat $\varnothing 250 \times 800$ mm beton (16-24 C12KK) pontalapokba kell állítani oly módon, hogy a felrakandó kerítéstáblák találkozási pontja a kerítésoszlopokra essen. A 60*40 mm zártszelvény oszlopok (az oszlop 60 mm-es oldalának merőlegesnek kell lennie a kerítés síkjára) középvonal távolsága egész kerítéstábla esetén 2520 mm, +/- 5 mm. A kerítés egyenes futásának érdekében, a kifeszített szintező zsinór mentén állított oszlopok síkbeli eltérése csak 5 mm-ig engedélyezett az oszlop függőleges helyzetét tartva, magassági eltérés csak lépcsőzetésnél megengedett. Amennyiben a telepítendő szakasz hossza nem osztható maradék nélkül a kerítéstábla által megkívánt oszlop közép távolsággal, úgy a megmaradt értéknek megfelelő hosszban vágott kerítéstábla beszabására lesz szükség. A kerítéstáblák felszerelése minimum az előző napon telepített (betonozott) oszlopokra megengedett, az esetlegesen szabott, méretre vágott kerítéstáblák korrózióvédelméről a vágott felületeken gondoskodni kell. A kerítéstáblák rögzítése táblarögzítővel (vég bilincs, köztes bilincs, sarok bilincs) történik. A táblarögzítő a kerítéstábla legalsó, valamint legfelső vízszintes szálára kerül felhelyezésre, valamint a kerítéstábla magassága alapján meghatározott darabszámban, arányosan elosztva azt az oszlopon. Javasolt darabszám oszloponként három. Lépcsőzéseknél mindkét, az oszlopon található kerítésháló legalsó és legfelső vízszintes szálát rögzíteni kell, szükség esetén külön táblarögzítővel. A bilincsek rögzítését követően helyezzük be a bilincs műanyag elemébe a záródugókat.



Lépcsőzés esetén ajánlott a fent látható rögzítési mód a biztos befogás érdekében.

Rozsdamentes típusú táblarögzítő robbantott ábrája

A 60x40 mm-es zártszelvény oszlopot a 2-es és 3-as számú elem fogja közre. A kerítés vízszintes huzalszála az 1-es számú és a 2-es számú elem közé kell, hogy kerüljön. A 2-es számú elem fogadja a kerítés vízszintes huzalszálaikat. A 4-es számú csavarral rögzíthetjük az 1-es számú kengyelt, majd azt az 5-ös számú műanyag sapkával lezárjuk.

A zártszelvény oszlop 60 mm -esoldala merőleges a kerítés

