

MŰSZAKI ADATLAP

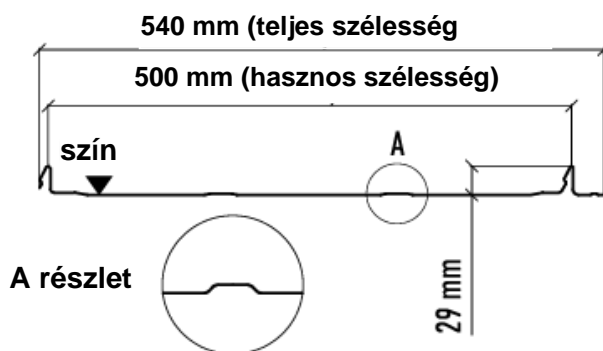
Profil lemezek

Wetterbest® Click



A **Wetterbest® Click** a tetőburkolatok és panelek terén modern választás, ugyanakkor optimális alternatívát biztosít a tradicionális tetőburkolatokkal szemben. A **Wetterbest® Click** profilok felülete letisztult, elegáns formákkal rendelkezik, ami különlegessé tesz bármely tetőszerkezetet. Intelligensen beépíthető elemek, melyek könnyebbé teszik a felszerelést: a csavarok rögzítése rejtett módon történik, ami magasabb biztonsági szintet is jelent.

Műszaki leírás



Teljes szélesség	Hasznos szélesség	Profil magassága	Hossz minimum	Hossz maximum	Minimum lejtés	Értékesítési egység
540 mm	500 mm	29 mm	800 mm	8000 mm	8 ₀	m ²

Alapanyagok tulajdonságai

VÉDELEM TÍPUSA	FÉNYES	MATT	NEOMAT 30	SUPREM 50
Fajsúly (kg/m ²)	4,45	3,98/ 4,45	4,45	4,45
Anyag vastagsága (mm)	0,50	0,45/ 0,50	0,50	0,50
Garancia (korrózió/szín)	10 / 10 év	15 / 15 év	30/30 év	50/25 év

*Megjegyzés: Az adatlapon megállapított súly csak elméletben érvényes, az ugyanis az alapanyag tűréshatárainak függvénye.

Felhasznált anyagok

MÉRETBELI TŰRÉSHATÁROK REFERENCIA

Termék	SR EN 508-1: 2014
Alapanyag	SR EN 10143: 2006

ALAPANYAG REFERENCIA

Melegen horganyzott acél	SR EN 10346: 2015
Szerves anyaggal bevont acél	SR EN 10169: 2011 +A1 : 2012



SC Wetterbest SA

str. Înrățirii, nr. 142, Băicoi, Prahova, România
Telefon: 0244.268.633 | Mobil: 0735.35.35.35

www.wetterbest.ro