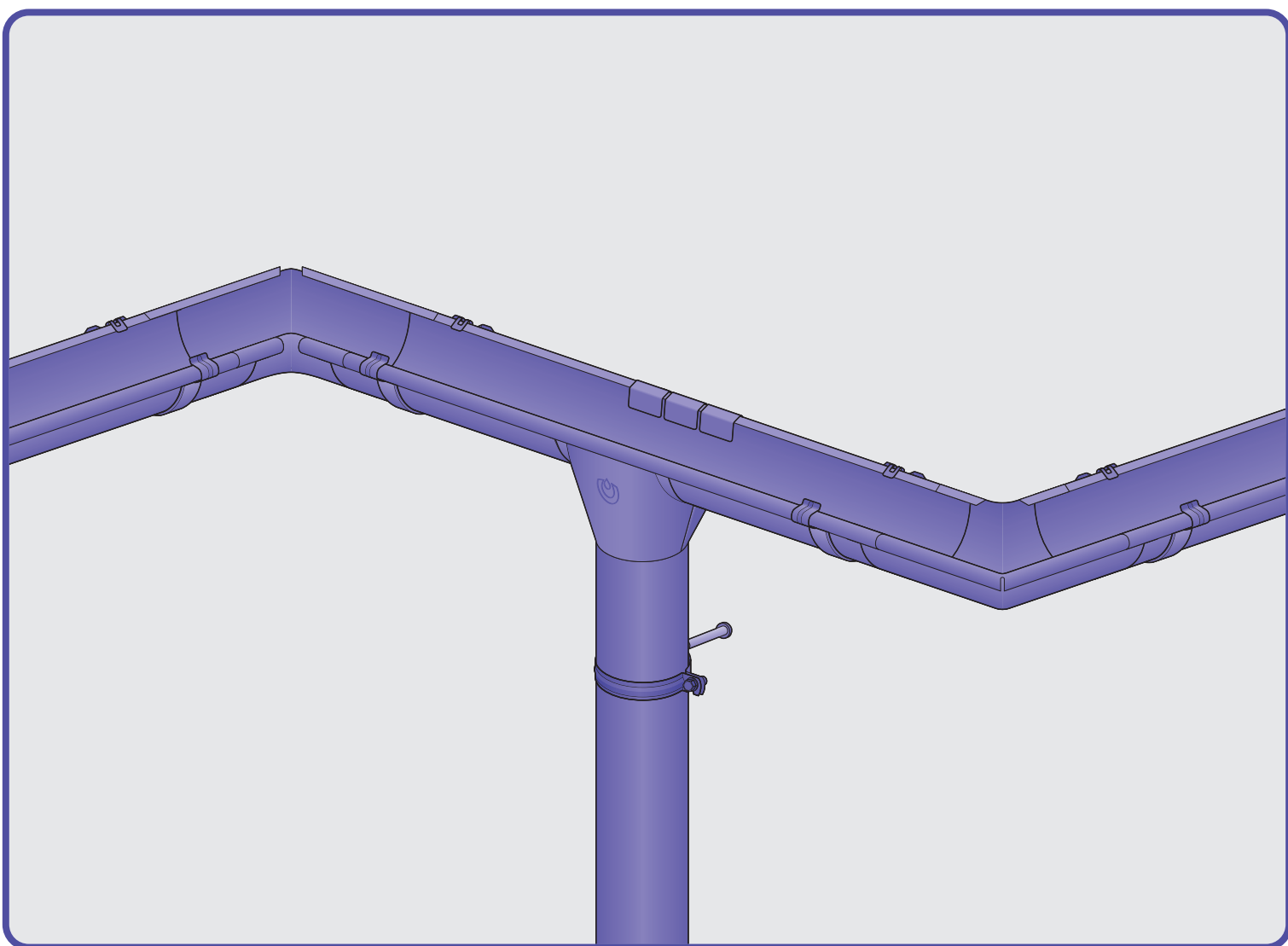


Instrukcja Montażu system rynnowy stal

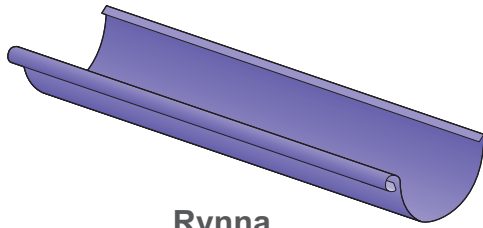


KROP

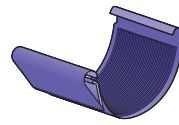
STAL



Opis elementów systemu



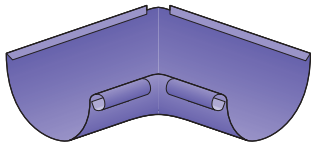
Rynna



Łącznik rynny



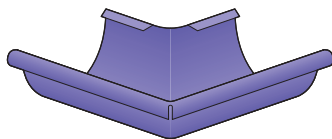
Denko uniwersalne



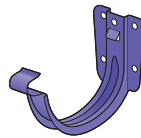
Narożnik wewnętrzny



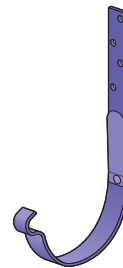
Obejma rury



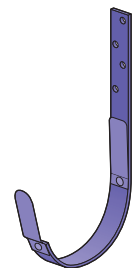
Narożnik zewnętrzny



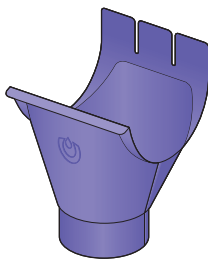
Hak doczołowy



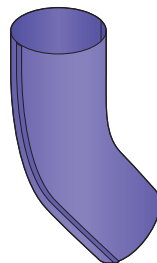
Hak dokrokwiowy



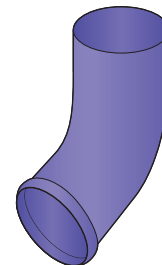
Hak dokrokwiowy
BB



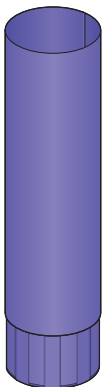
Lej spustowy



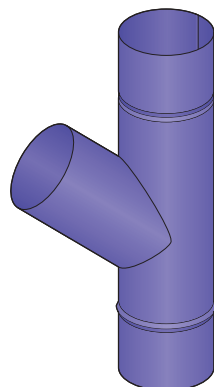
Kolano



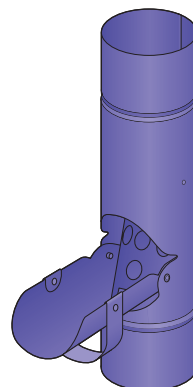
Wylewka



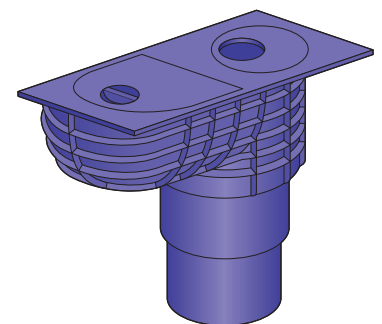
Rura



Trójnik nastawny

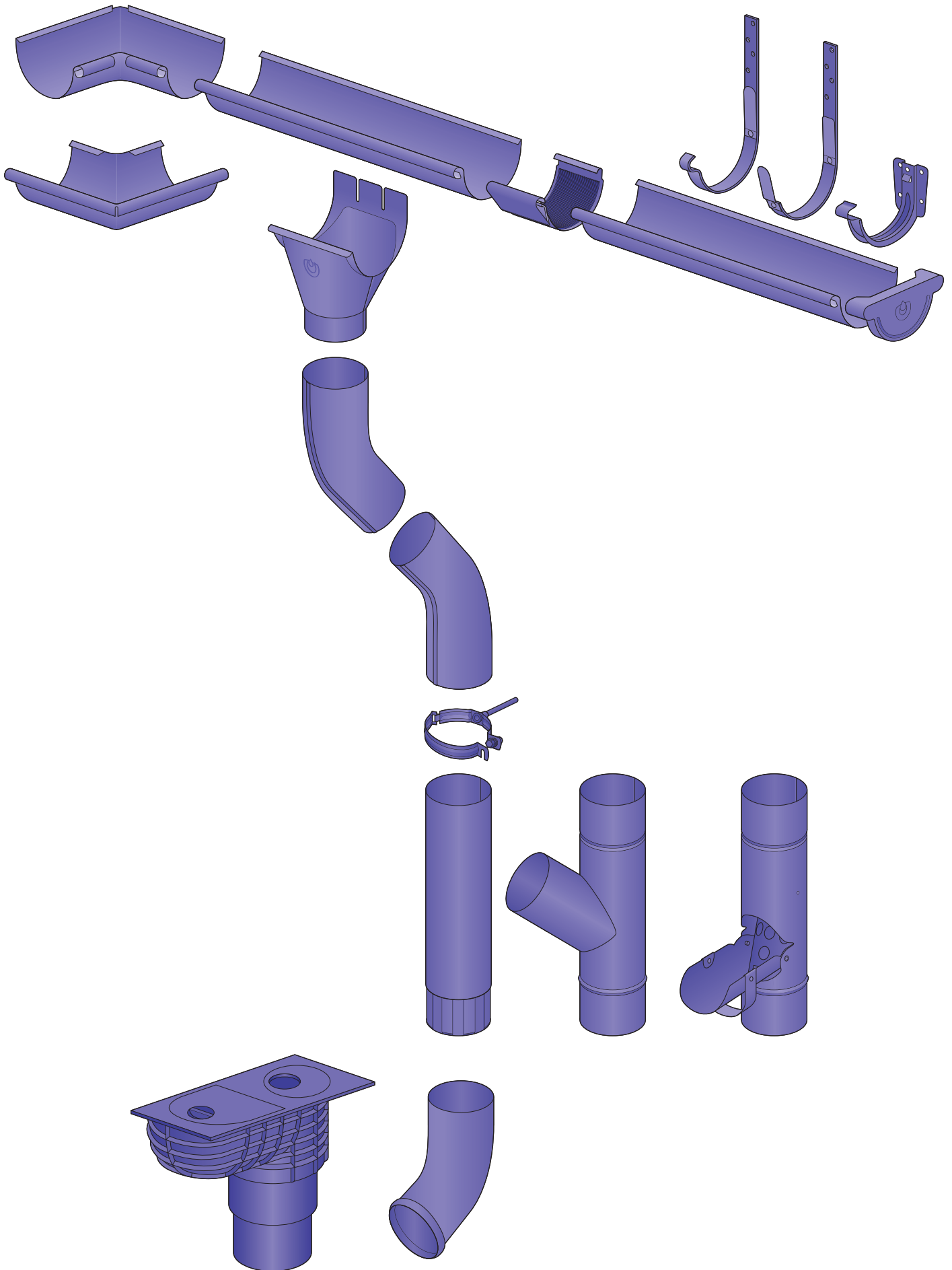


Łapacz deszczówki

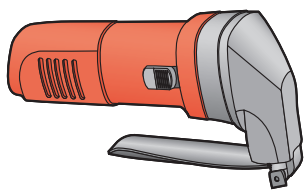


Osadnik / but

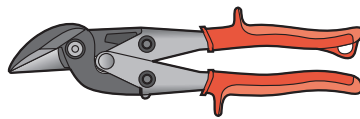
Elementy systemu



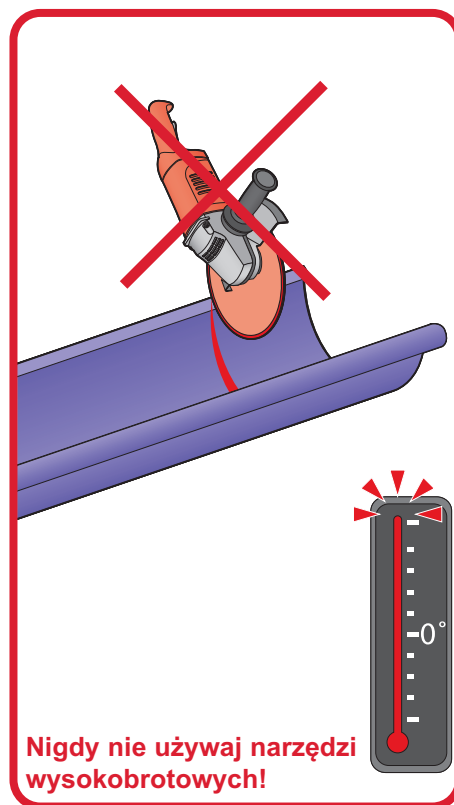
Narzędzia do montażu



Nibbler



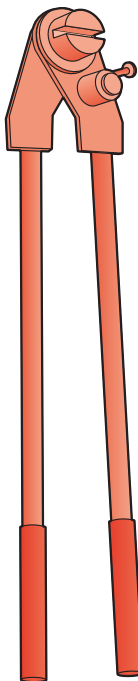
Nożyce do cięcia stali



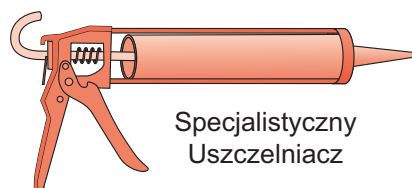
Nigdy nie używaj narzędzi wysokobrotowych!



Wkrętarka



Giętarka do haków



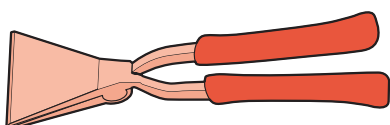
Specjalistyczny Uszczelniacz



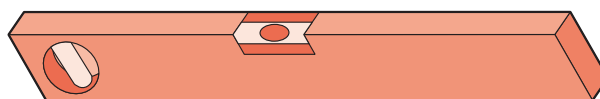
Piła do metalu



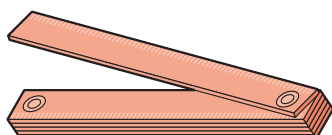
Spray do uszczelek



Zaginarka ręczna



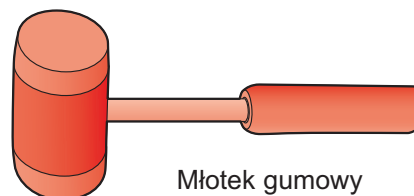
Poziomica



Miarka



Ołówek

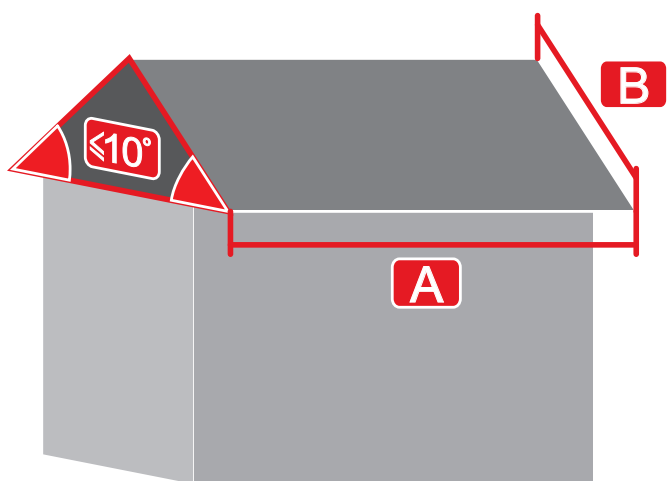


Młotek gumowy

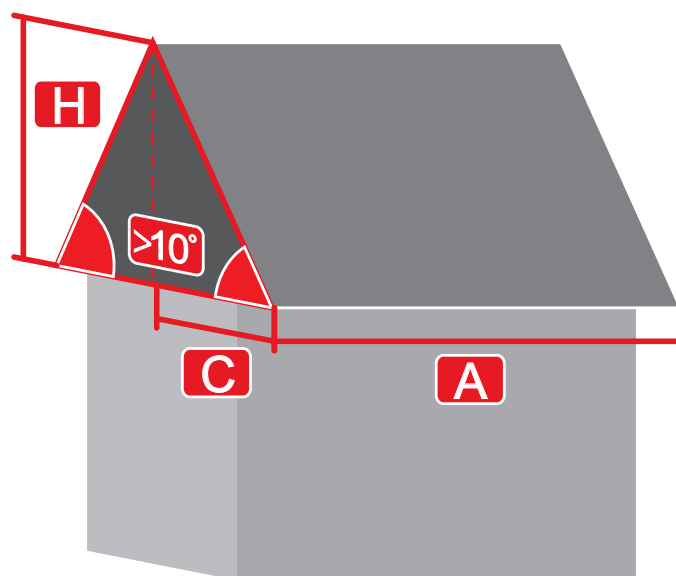
Do cięcia rynien lub rur spustowych wolno używać tylko nibblera lub nożyc ręcznych!

1

Pomiar dachu



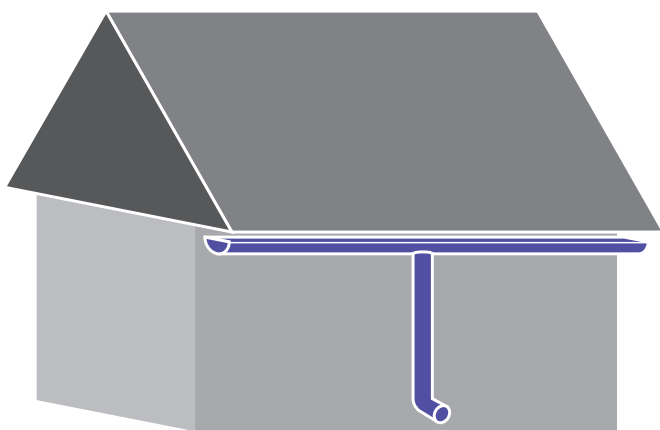
$$E_p = A \times B$$



$$E_p = (C + H/2) \times A$$

2

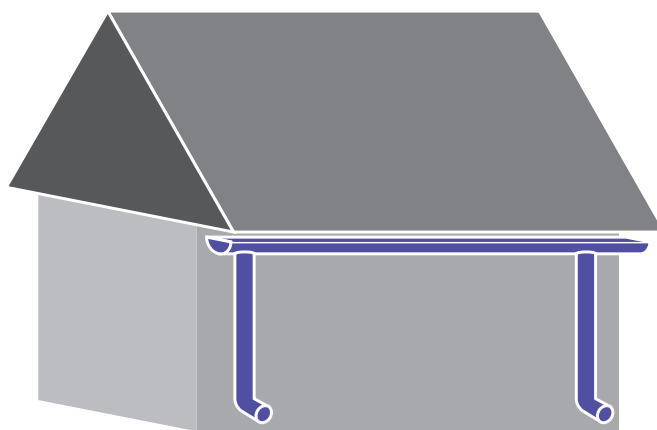
Dobór systemu



System 125/90 w przypadku $E_p \leq 100\text{m}^2$

System 130/90 w przypadku $E_p \leq 110\text{m}^2$

System 150/100 w przypadku $E_p \leq 200\text{m}^2$



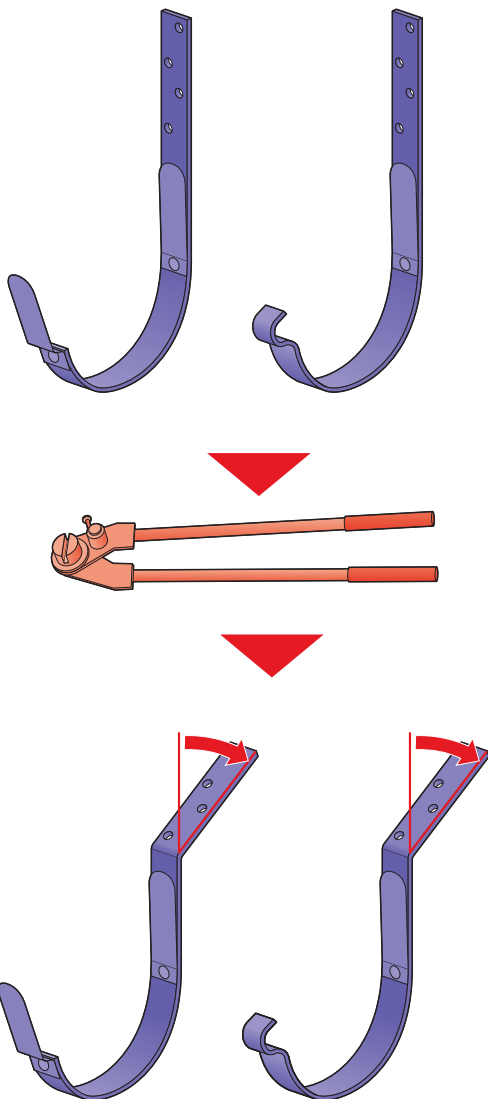
System 125/90 w przypadku $E_p \leq 200\text{m}^2$

System 130/90 w przypadku $E_p \leq 220\text{m}^2$

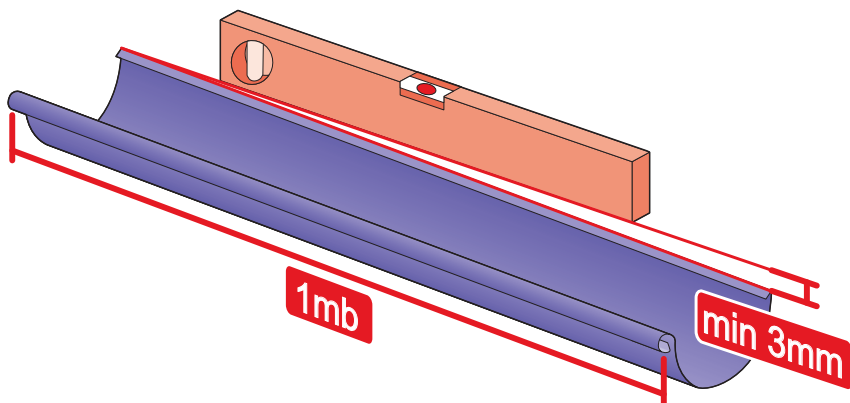
System 150/100 w przypadku $E_p \leq 300\text{m}^2$

3

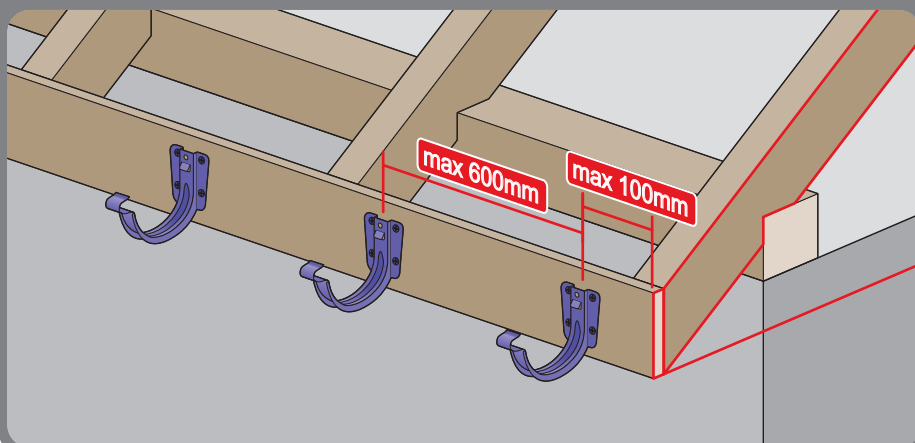
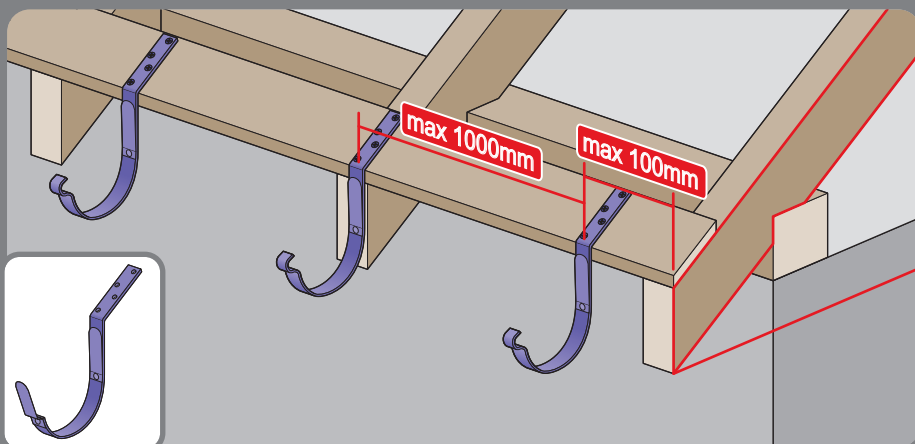
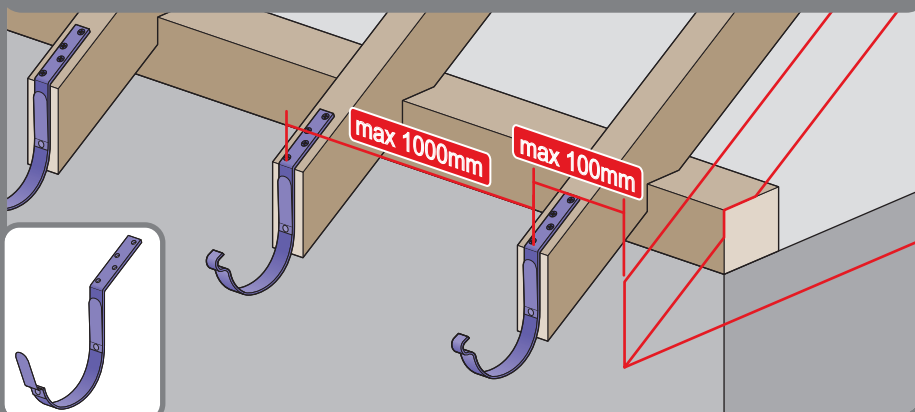
Obróbka haka



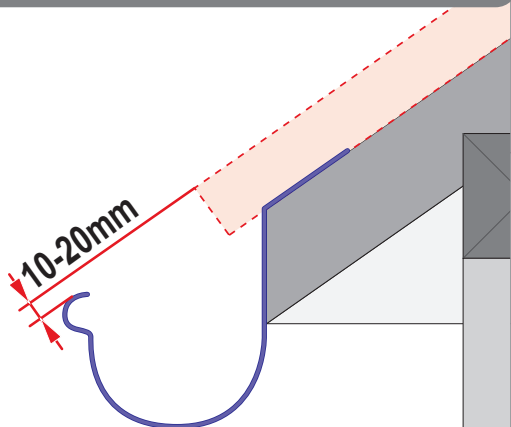
Pochylenie rynny min 0,3%/1mb



Rozstaw haków

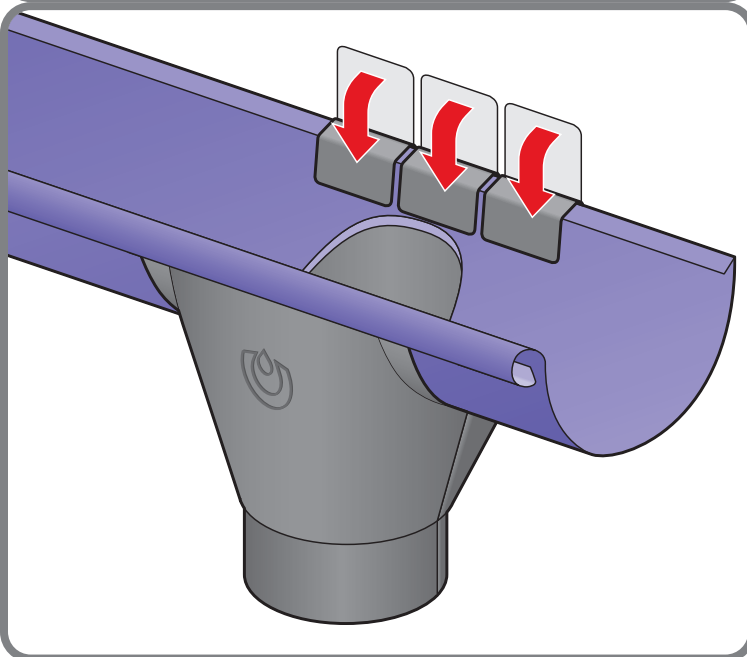
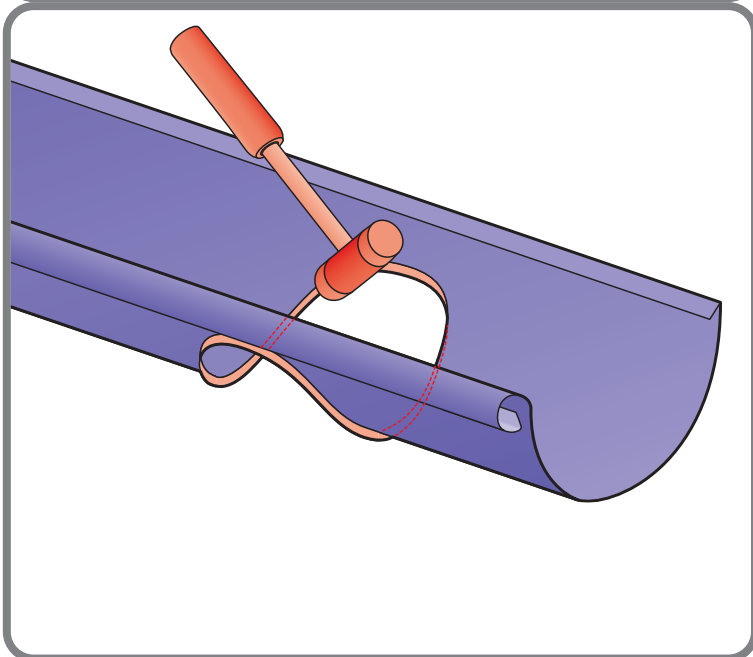
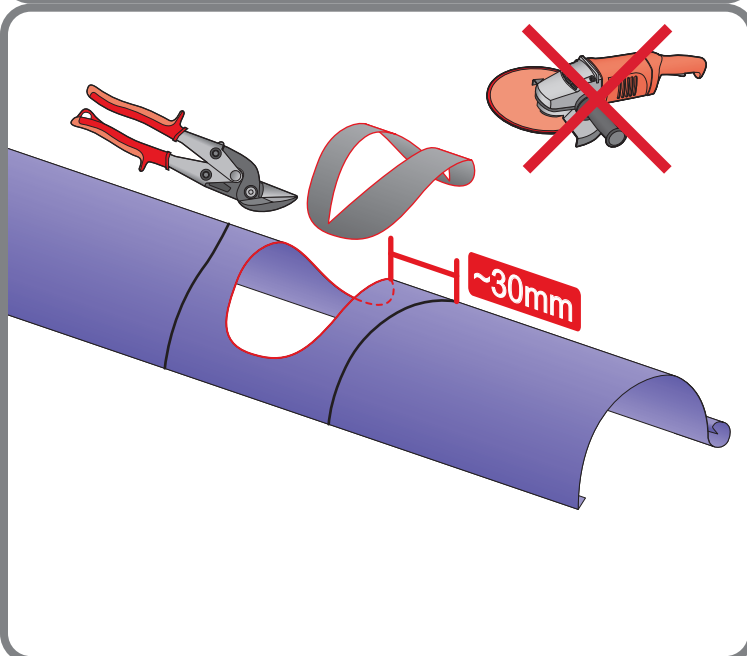
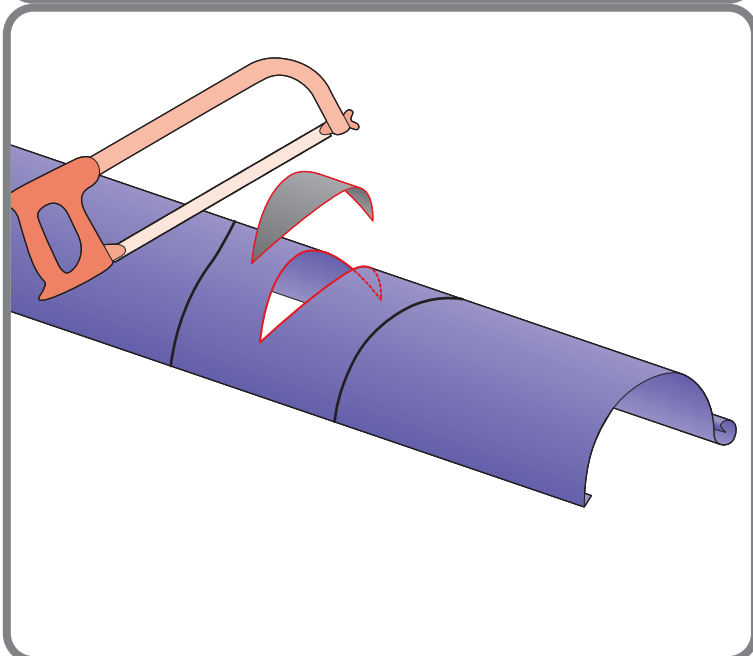
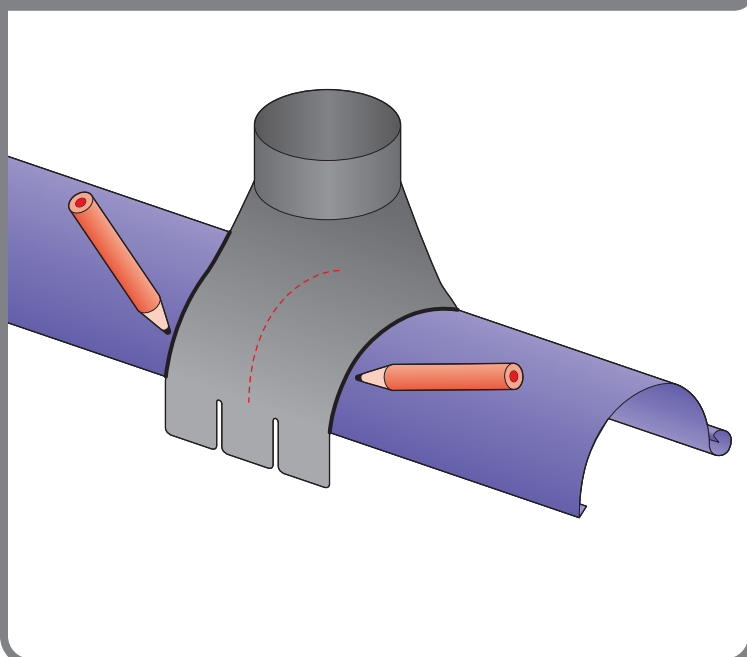
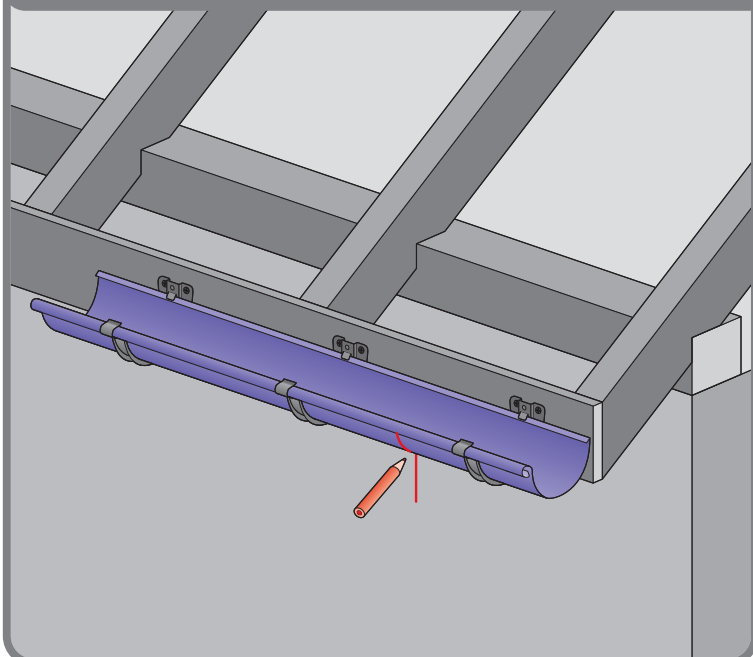


Zalecany montaż haka w najwyższym punkcie



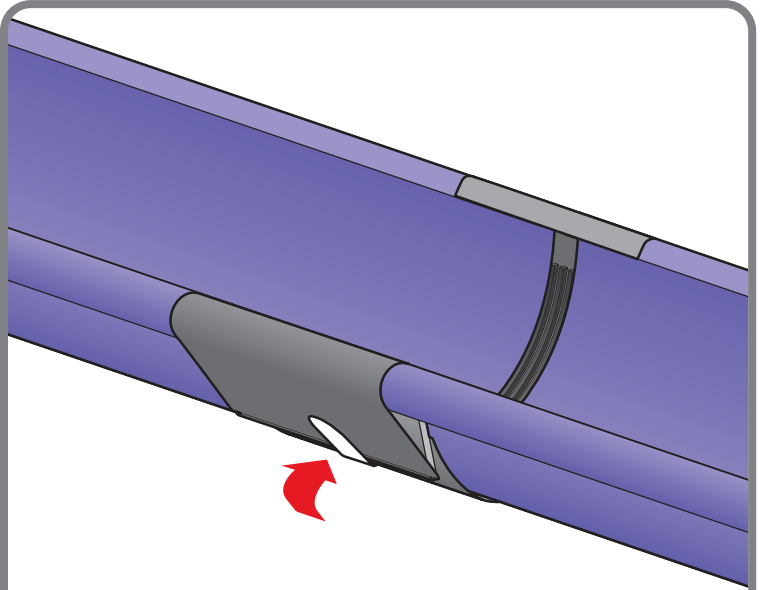
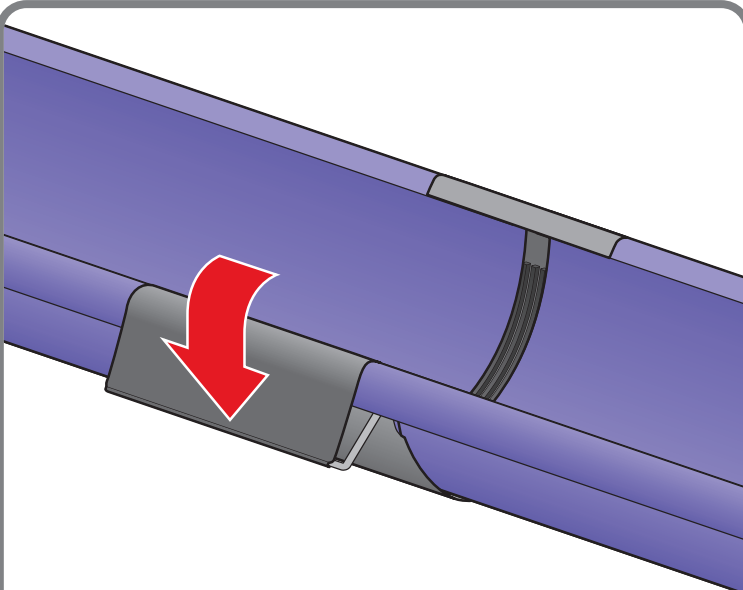
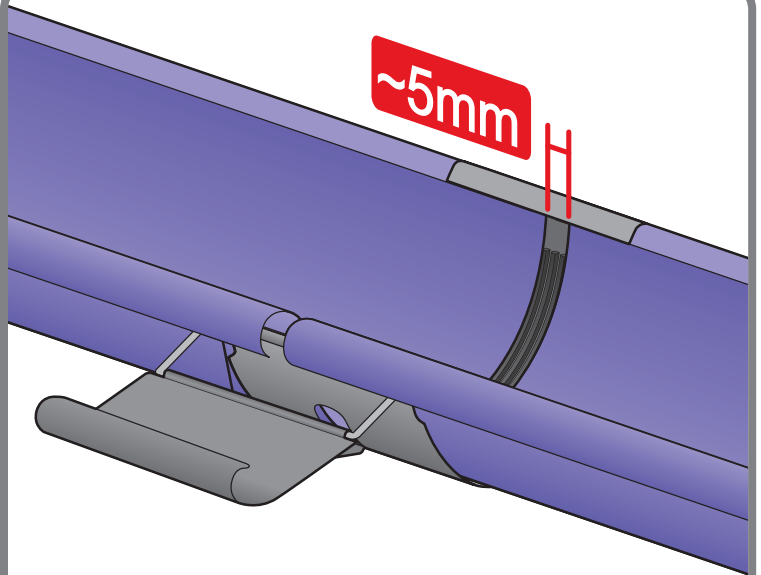
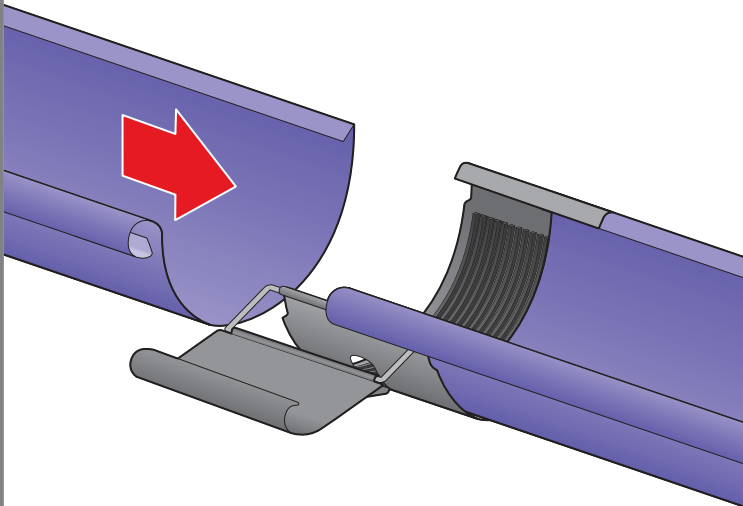
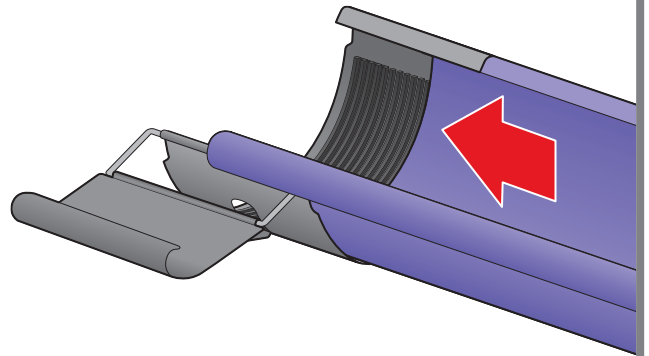
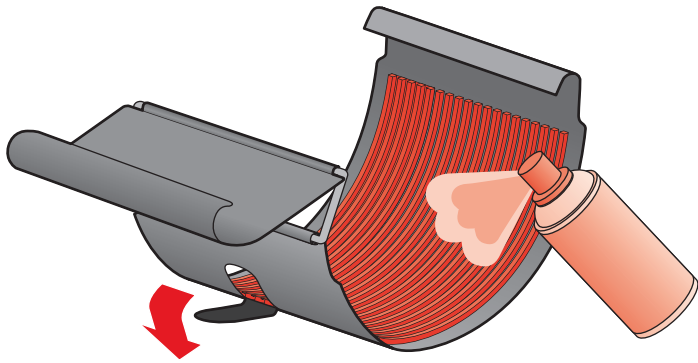
4

Montaż rynny



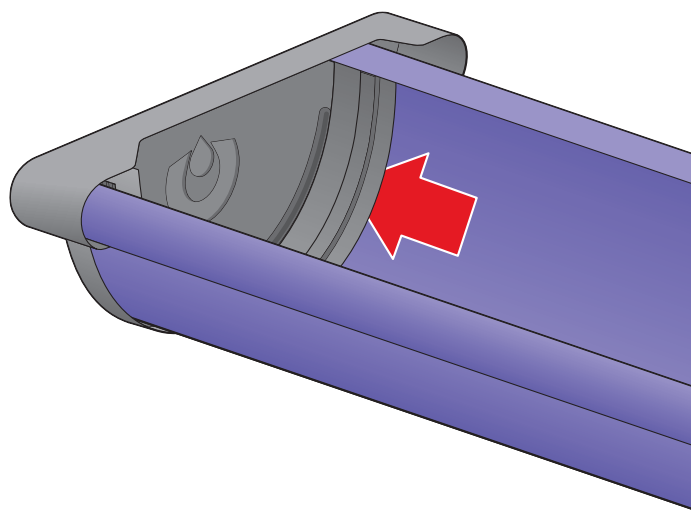
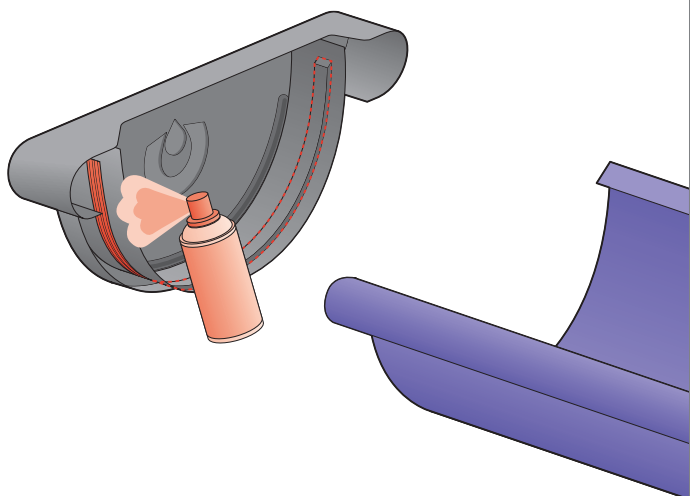
5

Montaż złączki z klamrą.



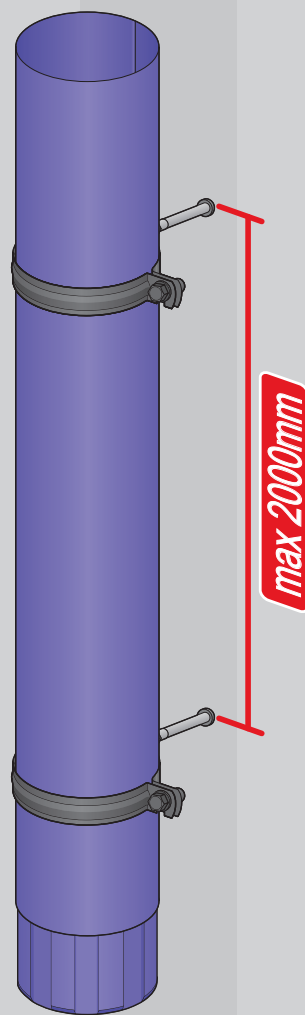
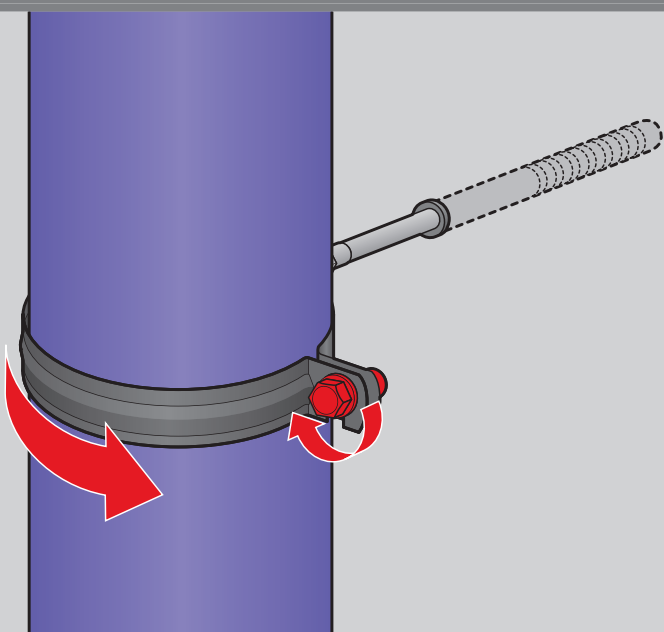
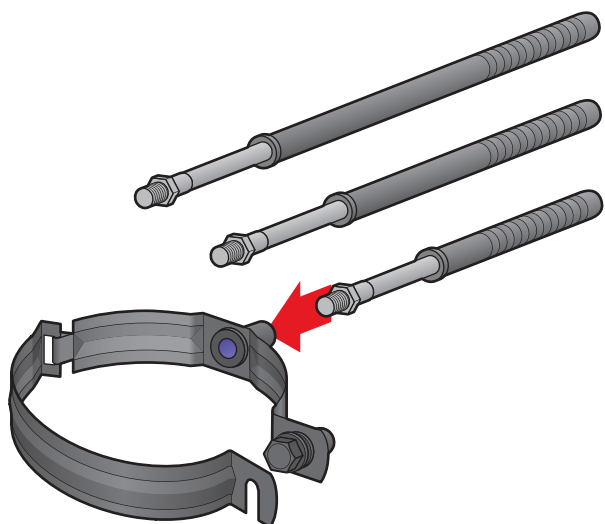
6

Montaż denka



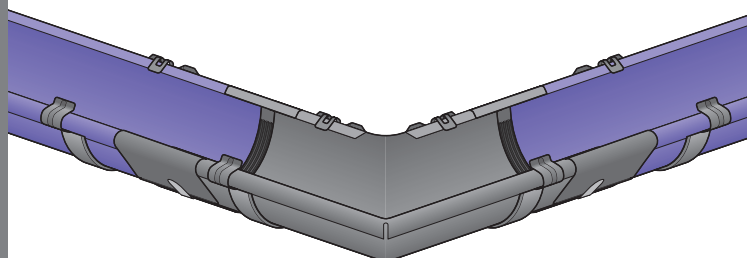
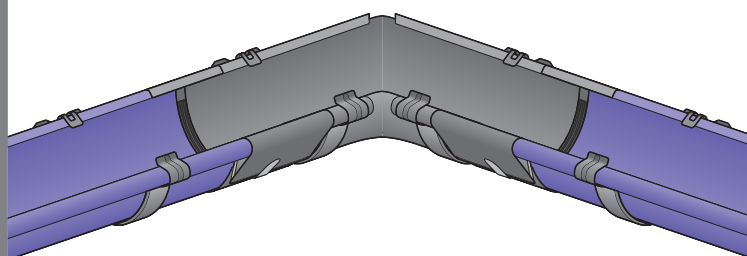
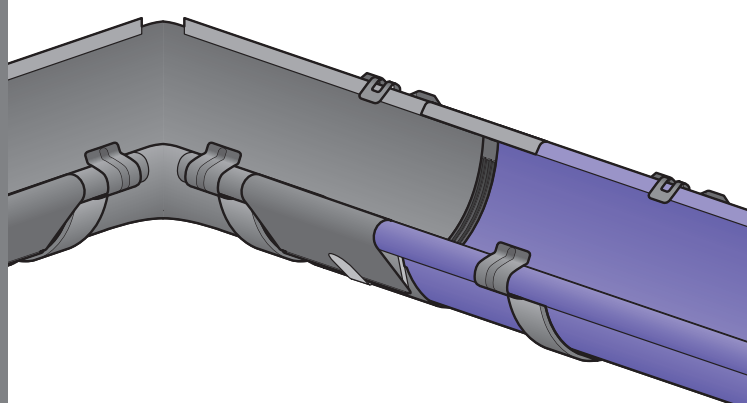
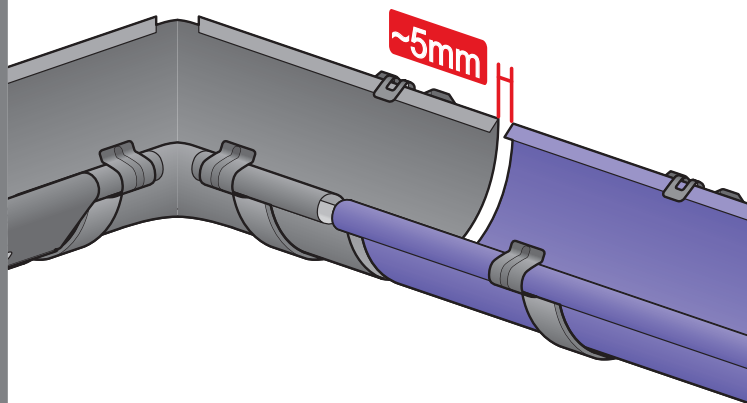
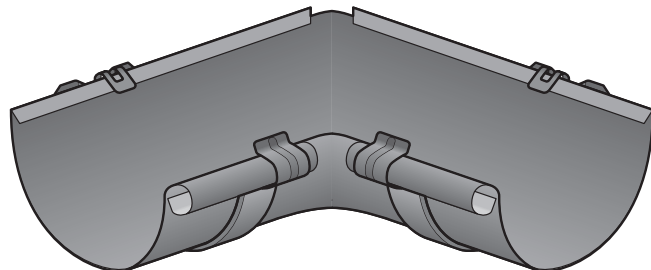
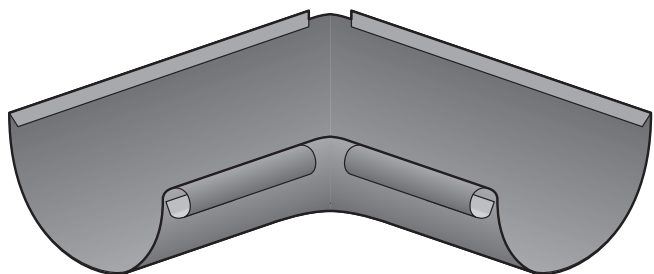
7

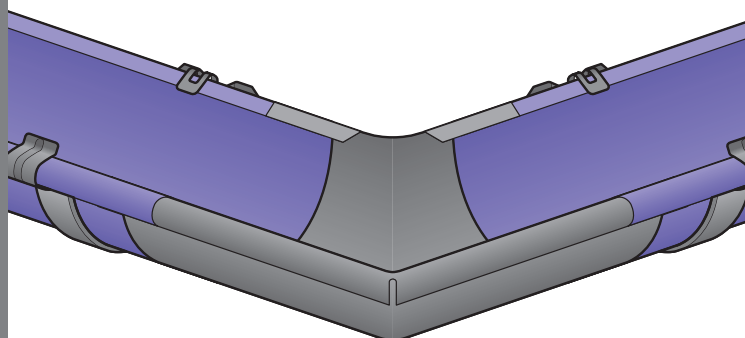
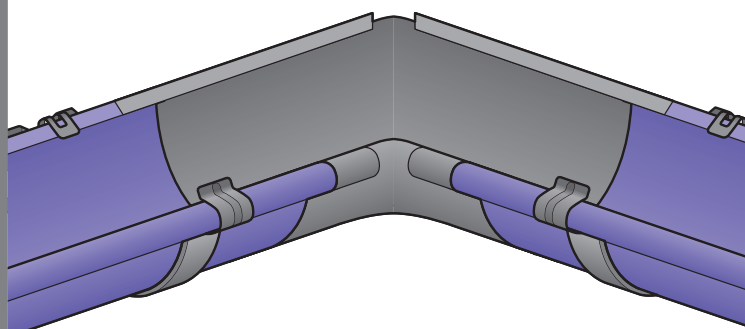
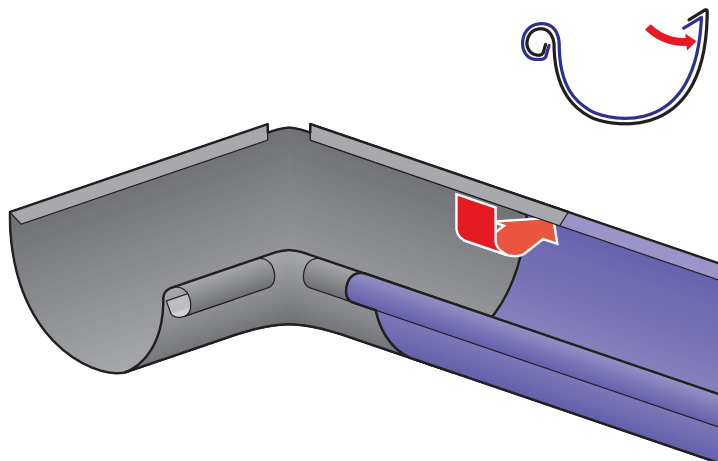
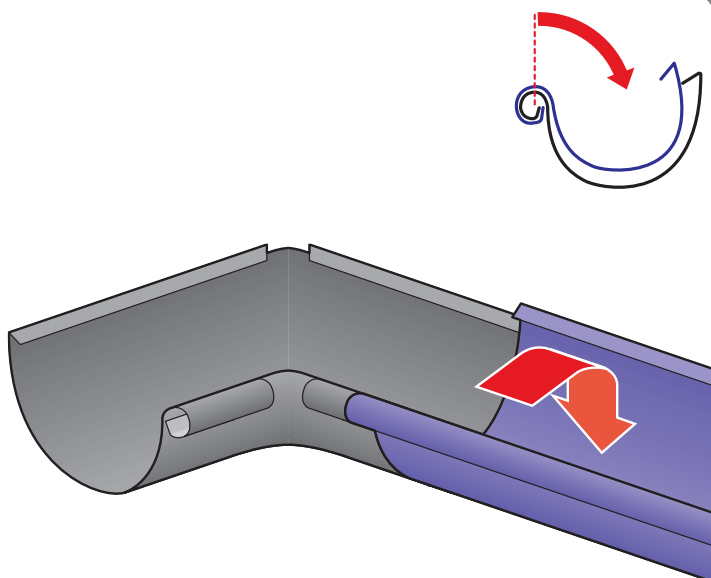
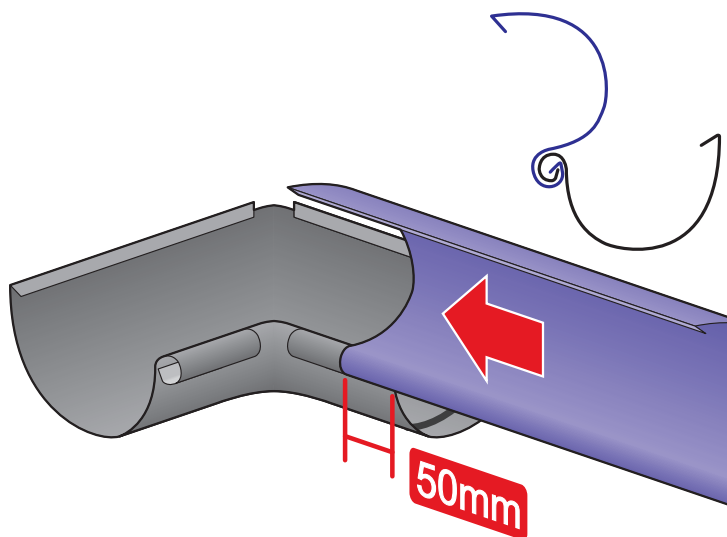
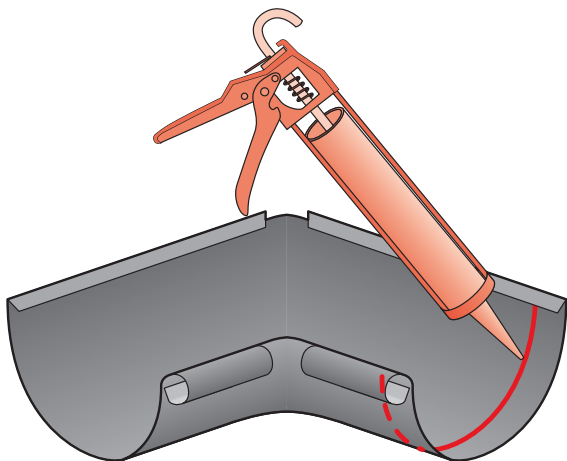
Montaż obejmy



8

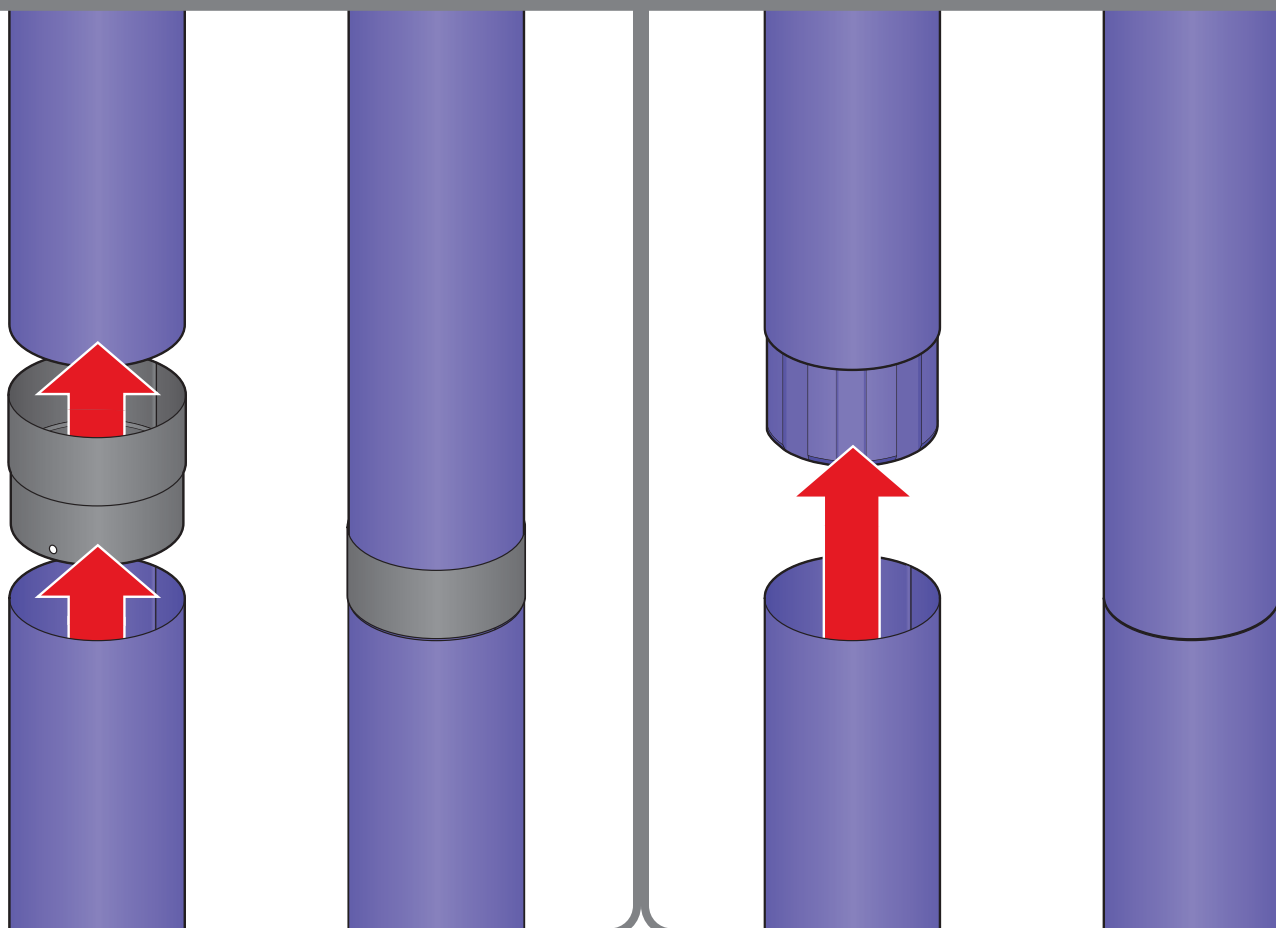
Montáž narožníka na klamrach 90°





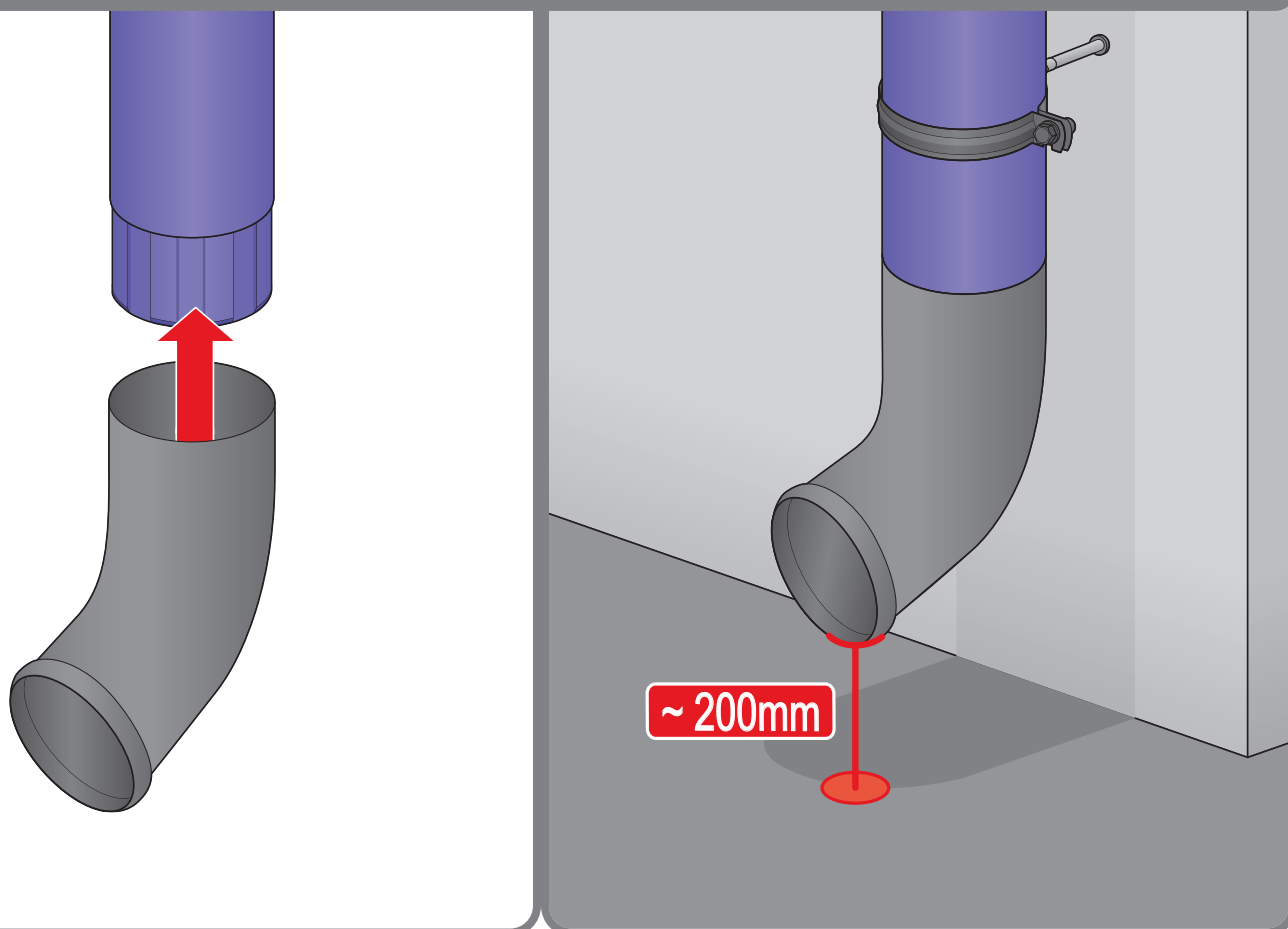
10

Połączenie rur



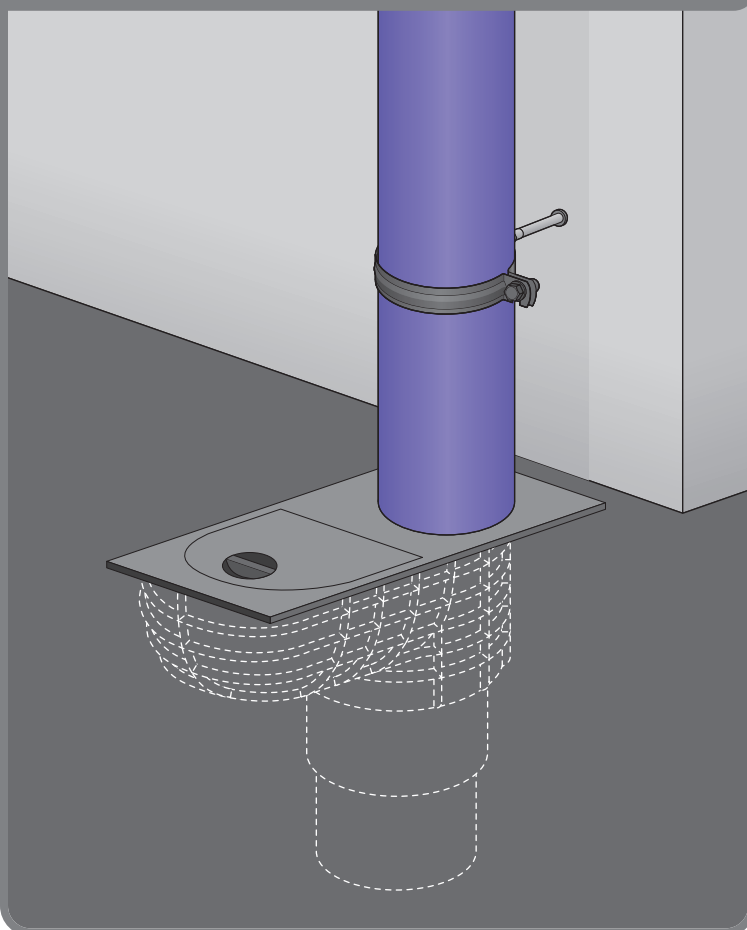
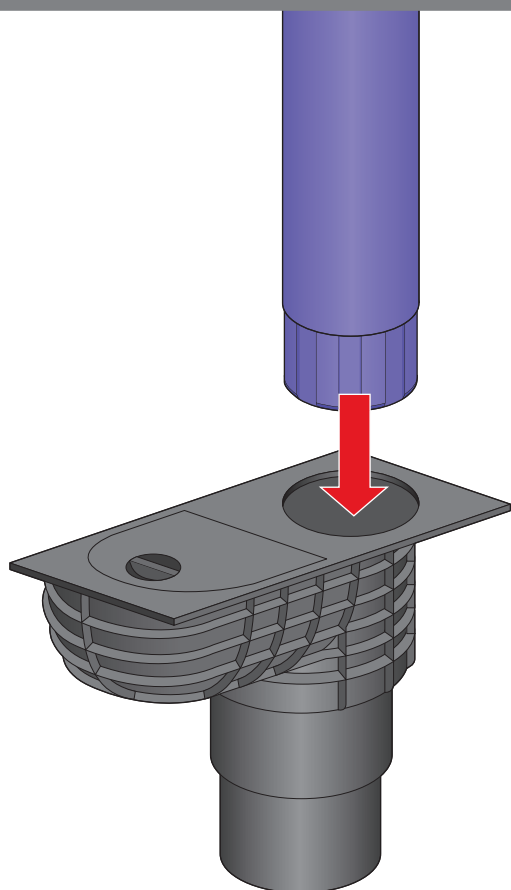
11

Montaż wylewki



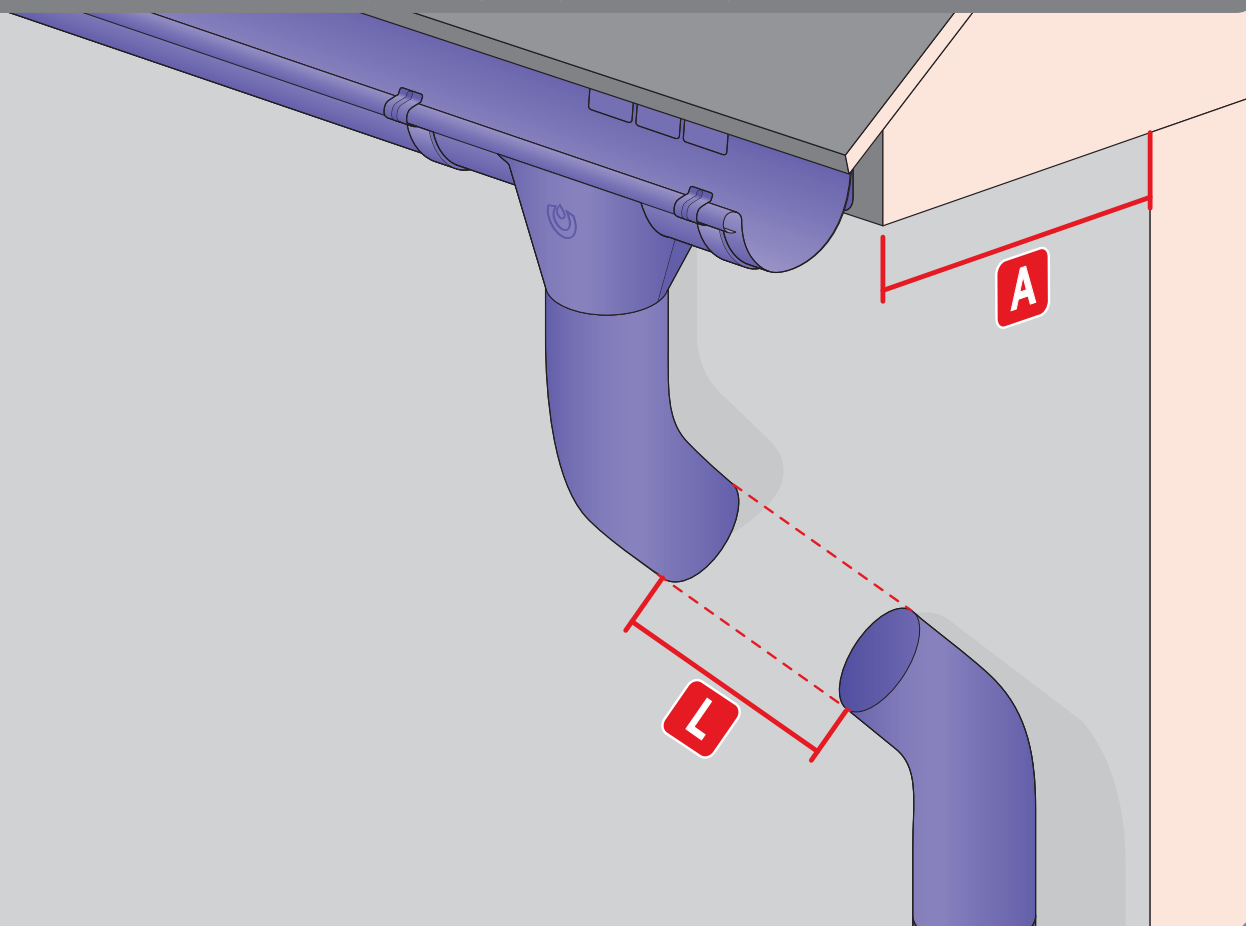
12

Montaż osadnika



13

Docięcie rury przy wysuniętym okapie



Blachotrapez Sp. z o.o.
ul. Kilińskiego 49a,
34-700 Rabka-Zdrój
ZAKŁAD PRODUKCYJNY
Polanka 323,
32-400 Myślenice, Polska
www.kropssystem.eu